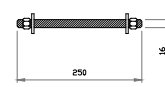
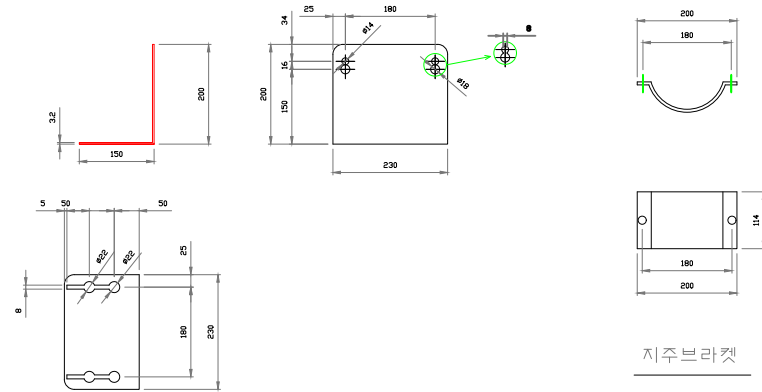
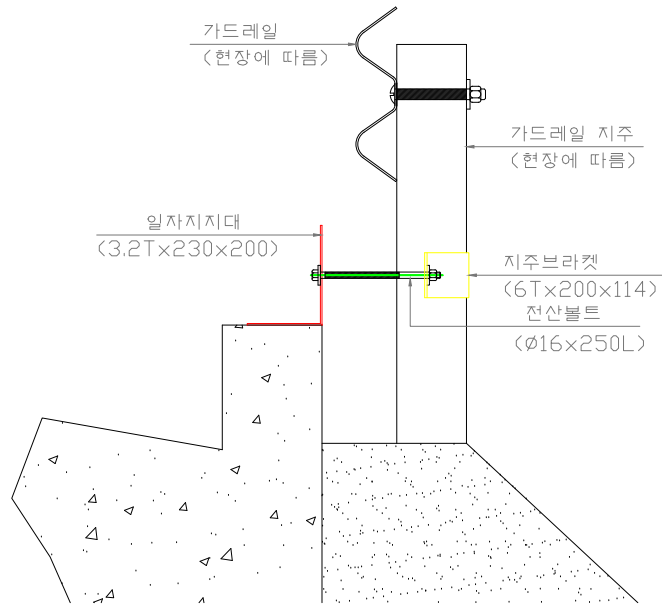


## 반사형 다이크지주보강-2

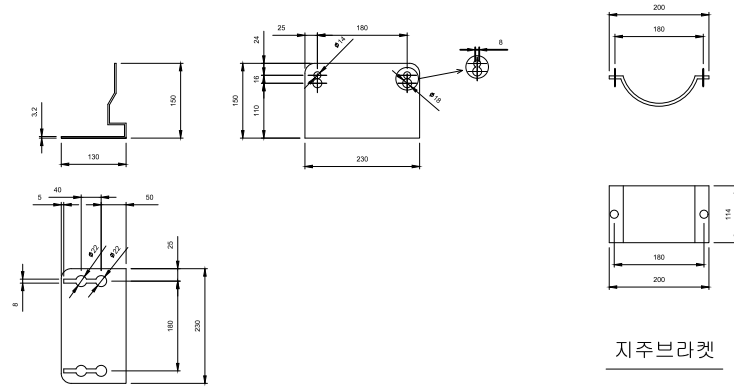
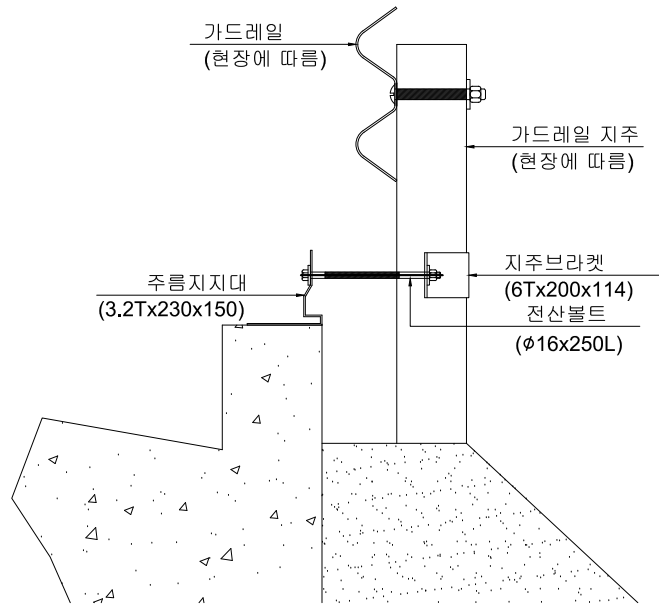


NO.	품명	규격	수량	비고
1	일자지지대	3.2 X 200 X 230	1	SS400
2	지주브라켓	6T X 200 X 114	1	SS400
3	전산볼트	Ø16 X 250L	2	용융아연도금
4	앙카볼트	Ø16 X 150	2	용융아연도금

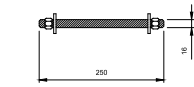
주식회사  
성원건설산업

충청북도 충주시 연수동산로7길 5, 1층(연수동)  
대표전화 043-851-7717  
팩스 0504-038-9103

# 반사형 다이크지주보강-1



주름지지대 상세도



전산볼트 상세도

NO.	품명	규격	수량	비고
1	주름지지대	3.2 X 230 X 150	1	SS400
2	지주브라켓	6T X 200 X 114	1	SS400
3	전산볼트	φ16 X 250L	2	용융아연도금
4	앙카볼트	φ16 X 150	2	용융아연도금

주식회사  
성원건설산업

충청북도 충주시 연수동산로7길 5, 1층(연수동)  
대표전화 043-851-7717  
팩스 0504-038-9103